

L **E** series

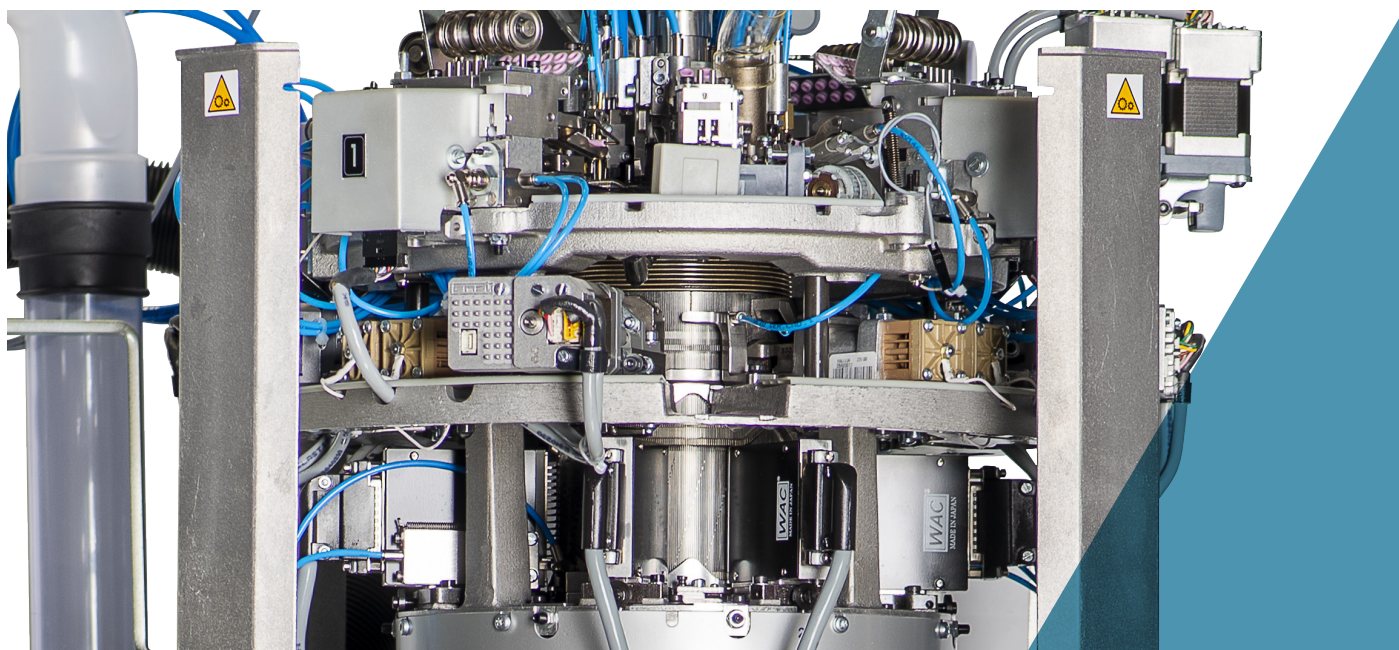
MONOCILINDRO DE MUJER
LBE02MJ



MONOCILINDRO DE MUJER

LBE02MJ





Las imágenes que contiene este folleto tienen carácter sólo indicativo y no vinculante.

MONOCILINDRO DE MUJER LBE02MJ

Máquina monocilindro electroneumática de 4 alimentaciones de malla más 2 alimentaciones suplementarias sólo para el dibujo, 6 grupos electrónicos de dibujo con selección aguja por aguja. Por cada alimentación de malla se puede contar con 5 guiahilos con doble mando neumático más un guiahilo para vanisado, motorizado para movimiento angular y 2 mandos neumáticos para la posición en altura y profundidad, mientras que para cada alimentación suplementaria del dibujo se cuenta con 2 guiahilos. Levas de formación de la malla móviles mandadas por motores paso a paso para ejecutar graduales y parciales ensanchamientos y estrechamientos de la malla en cada zona de la media. Posibilidad de efectuar pantys en 2 alimentaciones con 3 colores por hilera, jacquard en relieve (cut boss), borde con ganchillo simple o doble. Dispositivo electrónico para el mantenimiento de la talla a cada temperatura alcanzada por la máquina.

- Máquina monocilindro de 4 alimentaciones
- Grupo boquete de 6 pinzas
- Cantidad total de guiahilos 24
- Tapa motorizada de las platinas con 2 motores
- Movimiento por cotas de las 4 levas de formación de la malla con mando motorizado
- Un grupo de selección electrónica por cada alimentación más 2 suplementarios

DIMENSIONES MÁQUINA



Base 60 cm + fileta 145 cm
Profundidad 60 cm + fileta 145 cm
Altura 136 cm + fileta 265 cm

PESO MÁQUINA



Máquina aprox. 230 kg
Fileta aprox. 70 kg

CERTIFICACIÓN



Green
Label

MONOCILINDRO DE MUJER

LBE02MJ

CARACTERÍSTICAS TÉCNICAS

MODELO	CILINDROS Ø	FINURA	ESPEJOR DE LA AGUJA
LBE02MJ (lengüeta de la aguja 7 mm)	4"	32	0.34 mm

Los datos anteriores son sólo indicativos y no vinculantes.

EQUIPAMIENTO BÁSICO

- Fileta de 40 bobinas;
- Campana de expulsión de la media;
- Filtro para recoger trozos de hilo;
- Válvula parcializadora mandada por motor paso a paso;
- Antitorsi3n con tubo giratorio o fijo;
- 4 grupos de formaci3n de la malla extraíbles con movimiento por cotas motorizadas;
- Grupo boquete de 6 pinzas (de láminas, gancho y cortapinza);
- 12 sensores para el control del hilo;
- Primer guiahilo vanisado radial motorizado por alimentaci3n;
- Abreaguja suplementario para realizar redes caladas;
- Dispositivo mecánico para elastómeros tramados en la 1º y 3º alimentaci3n.

SISTEMAS OPTATIVOS

- Dream o dream one para extender la media durante la expulsión
- Ventilador de aspiraci3n de Kw 2,2
- Licencia de software Nautilus
- Dispositivo alimentador de hilo GRYF, cantidad máxima 12
- Dispositivo alimentador para arts. de compresi3n o elastómero desnudo PLUS Dinema, cantidad máxima 4
- Sensores para el control del hilo: como máximo 24 en total
- Grupo alzabordce de sistema motorizado
- Dispositivo para realizar rayas entretejidas

HILADOS UTILIZABLES

La máquina es apta para utilizar los siguientes tipos de hilado

- Nylon
- Filanca
- Elastómeros (desnudo, con cobertura simple o doble)
- Stretch, (para artículos "transparentes")

TIPOS DE MALLA OBTENIBLES

La máquina «estándar» puede efectuar los siguientes tipos de malla

- Malla lisa
- Redes fijas 1:1, 3:1, 5:1, 7:1, 1:3, redes micromech y diagonales
- Varias selecciones para bandas verticales para el corte
- Dibujos varios en base 1:1, 2:2, etc. (cut boss), Bikini, tal3n dibujado, pushup, etc.
- Medias de descanso en 2 o 4 alimentaciones
- Vanisado en malla lisa en 2 o 4 alimentaciones

CANTIDAD DE COLORES OBTENIBLE

Cantidad de colores obtenible

- Alimentaciones trabajando 1-2-3-4: un color por hilera + uno en la 2ª y en la 4ª
- Alimentaciones trabajando 1-3- o 2-4: tres colores por hilera
- Alimentaciones trabajando 4-1: sobre 4 cinco colores por hilera, sobre 1 un color por hilera
- Alimentaciones trabajando sólo 4: sobre 4 seis colores por hilera

Los datos anteriores son sólo indicativos y no vinculantes.

PRESTACIONES

	CILINDROS Ø 4"
FINEZZA	32
TIPOS DE TRABAJO	500 rpm dibujando y con triángulos de malla 40° - 48° - 55°
	550 rpm en malla lisa, sin dibujo y triángulos de malla 40° - 48° - 55°
	350 rpm en dibujo con colores adicionales alimentación 1-3
VELOCIDAD MÁXIMA	550 RPM

Los datos anteriores son sólo indicativos y no vinculantes.

ADVERTENCIA:

Todos los valores indicados podrían requerir modificaciones según la velocidad, la inclinación de los triángulos de malla, las distintas partes mecánicas usadas y los hilados utilizados para ejecutar el producto. NOTA: Lonati S.p.A se reserva la posibilidad de cambiar los datos técnicos aquí contenidos en cuanto no son obligatorios sino variables.

PRESTACIONES ADMITIDAS

TABLA PARA ASOCIAR LA VELOCIDAD MÁXIMA ADMITIDA EN LAS ZONAS DE MALLA LISA RELATIVA A LA INCLINACIÓN DE LAS LEVAS DE FORMACIÓN DE LA MALLA

Ángulo de Inclinación de las Levas de Formación de la Malla	Máx. Velocidad admitida en las zonas de Malla Lisa
40°	550
48°	550
55°	550

CANTIDAD DE COLORES OBTENIBLE POR HILERA DE TEJIDO SEGÚN LA CANTIDAD DE ALIMENTACIONES TRABAJANDO

Alimentaciones trabajando	Cantidad de Colores Obtenible
1° - 2° - 3° - 4°	Alims.1-3 (1 x hilera) Alims. 2-4 (2 x hilera)
1° - 3° o 2° - 4°	3 x hilera
4° - 1°	Alim. 4° (5) Alim. 1° (1)
4°	6 x hilera

CILINDROS DISPONIBLES

GG75-0,34	288 - 300 - 320 - 336 - 352 - 368 - 384 - 386 - 398 - 400 - 402 - 432
GG70-0,41	288 - 320 - 336
GG54-0,50	208 - 240 - 256 - 288

Los datos anteriores son sólo indicativos y no vinculantes.

ADVERTENCIA:

Todos los valores indicados para las velocidades máximas mecánicas admitidas podrían requerir ser reducidas (según pruebas funcionales específicas en la máquina) en los casos en que en dicha máquina se utilizaran hilados especiales y/o se realizaran especiales tipos de tejido.

Lonati recomienda agujas

GROZ-BECKERT®

MONOCILINDRO DE MUJER

LBE02MJ

RUIDO

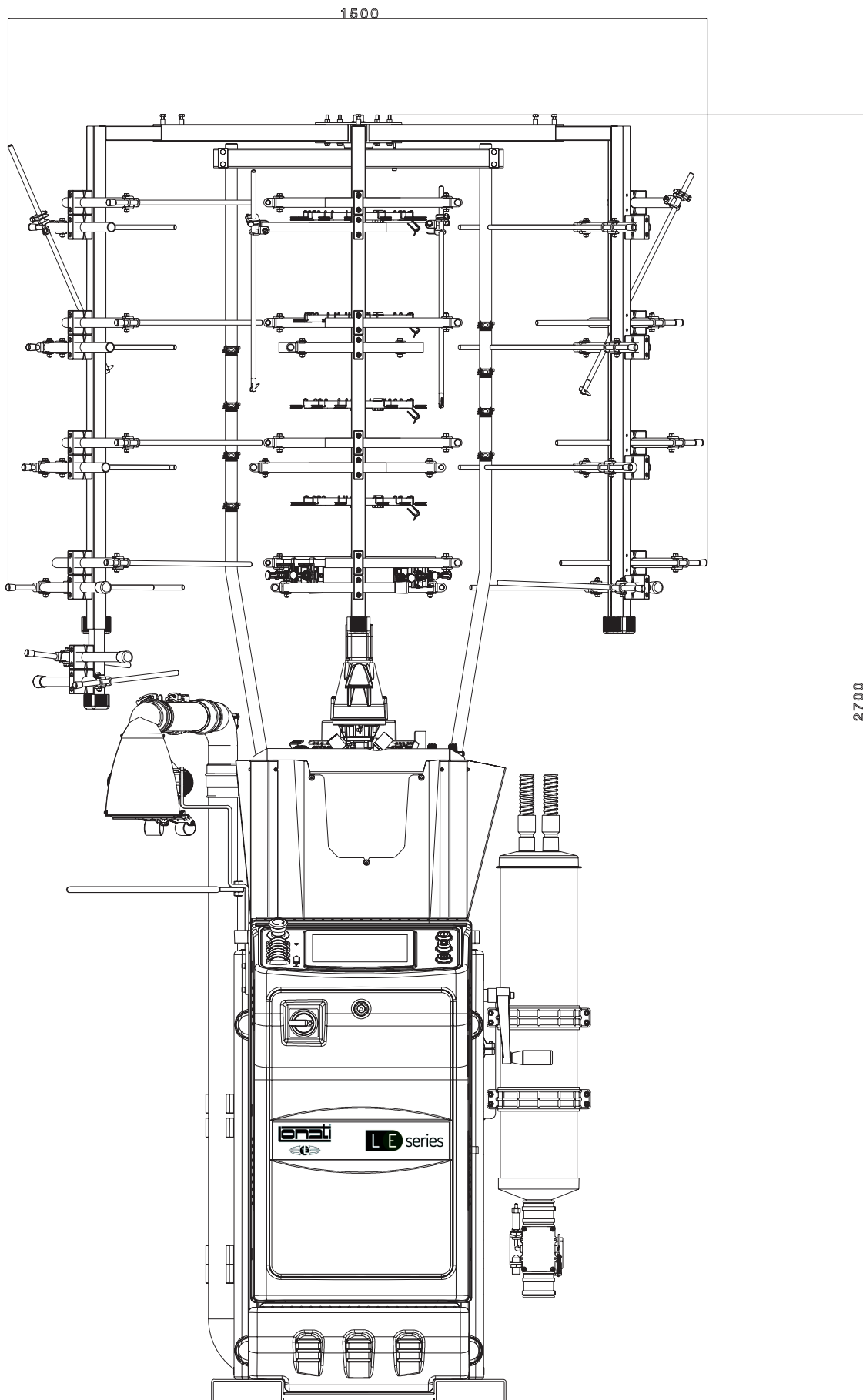
Nivel medio de ruido emitido por la máquina incluso el de la aspiración $LeqA=74\text{dBA}$

LUBRICANTES

Consumo medio para 500/600 docenas: 1000g- Lonati recomienda Fuchs Renolin Trax 14C - Kluber Tex Sintheso M32 - Esso Eil 0287

GRASA

Lonati recomienda para guarniciones, rodamientos, etc. Damping grease Nyogel 774F

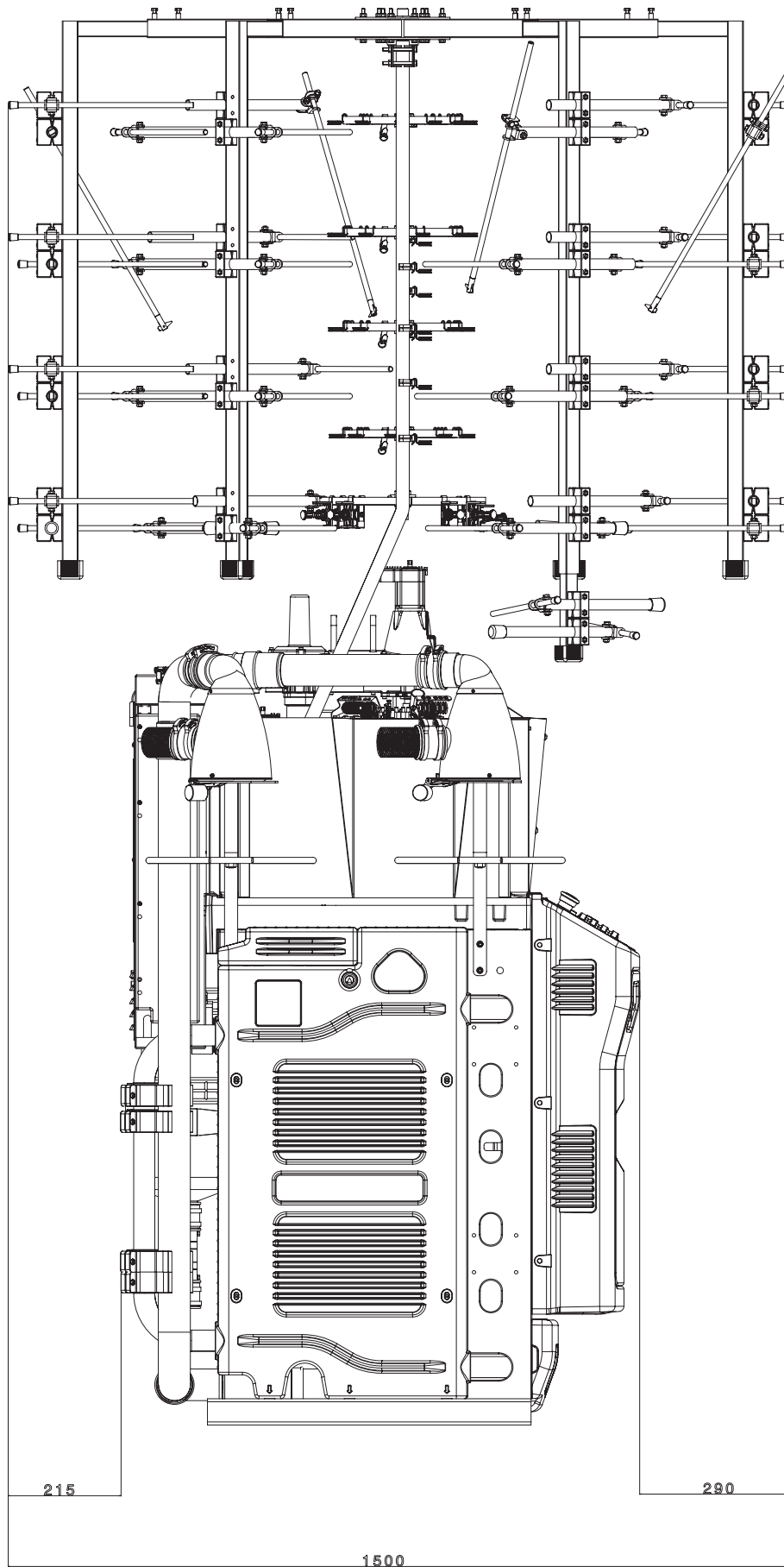


VISTA FRONTAL

Espacio ocupado por la máquina con fileta de 40 bobinas

ADVERTENCIA:

Las imágenes también pueden ilustrar accesorios y equipos a pedido que no forman parte de los de serie.



VISTA LATERAL

Espacio ocupado por la máquina con fileta de 40 bobinas

ADVERTENCIA:

Las imágenes también pueden ilustrar accesorios y equipos a pedido que no forman parte de los de serie.





LONATI SPA

Via Francesco Lonati, 3 | 25124 Brescia (Italy)

Tel. +39 03023901 | Fax +39 030 2310024

C.F.: 01469680175 | P.iva: 02096730961

info@lonati.com - www.lonati.com